

障害者を対象とする佐賀県職員採用選考 例 題 目 次

第 1 次選考科目

教養試験	1
------	-------	---

第 2 次選考科目

作文試験（令和元年度）	4
論作文試験（令和 2 年度）	5

教養試験

〔例題1〕 次のア～ウは、日本国憲法における人権に関する記述である。各記述中の下線部分の正誤をいずれも正しく示しているのはどれか。

- ア. 平等権は、全ての人々が差別なく平等な扱いを受ける権利である。全て国民は法の下に平等であり、夫婦は同等の権利を有することなどが定められている。
- イ. 自由権は、国家のいきすぎた命令や強制から、個人の自由を保障する権利である。このうちの表現の自由は、思想・良心の自由と同様に、社会を発展させるために欠かせない権利とされ、公共の福祉を理由として制限することは許されない。
- ウ. 社会権は、国家に対して人間たるに値する生活を要求する権利である。このうちの生存権は、国民が健康で文化的な最低限度の生活を営む権利である。

	ア	イ	ウ
1.	正	正	誤
2.	正	誤	正
3.	正	誤	誤
4.	誤	正	正
5.	誤	誤	正

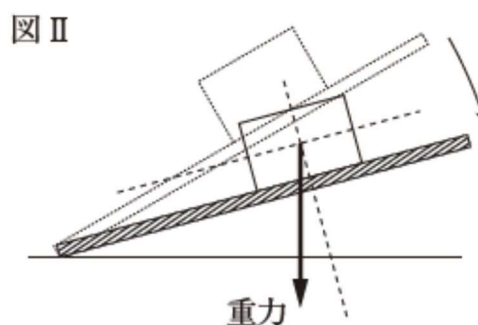
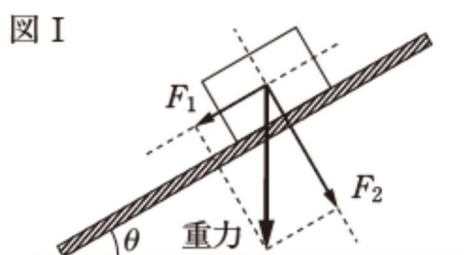
正答 2

〔例題2〕 斜面上で静止している物体に働く力に関する次の文中のア～ウの { } 内からいずれも妥当なものを選んでるのはどれか。

図 I のように、水平となす角が θ の粗い斜面上で物体が静止している。この物体には、重力のほかに、斜面と接している面に垂直抗力及び摩擦力が働いている。図 I に示したように、重力は斜面に平行な方向の力 F_1 と斜面に垂直な方向の力 F_2 に分解することができる。摩擦力は F_1 と釣り合っているので、摩擦力の向きは ア $\left\{ \begin{array}{l} F_1 \text{ と同じ向き} \\ F_1 \text{ と逆向き} \end{array} \right\}$ であり、

摩擦力の大きさは イ $\left\{ \begin{array}{l} F_1 \text{ より大きい} \\ F_1 \text{ と同じである} \end{array} \right\}$ 。

いま、図 I の状態から図 II のように θ を小さくしたとする。すると、物体に働く重力の大きさは変わらないが、重力を分解したときの斜面に平行な方向の力の大きさは変化するので、これに伴って、摩擦力の大きさは図 I の状態よりも ウ $\left\{ \begin{array}{l} \text{大きく} \\ \text{小さく} \end{array} \right\}$ なる。



- | ア | イ | ウ |
|----------------|--------------|-----|
| 1. F_1 と同じ向き | F_1 より大きい | 小さく |
| 2. F_1 と同じ向き | F_1 と同じである | 大きく |
| 3. F_1 と逆向き | F_1 より大きい | 大きく |
| 4. F_1 と逆向き | F_1 と同じである | 大きく |
| 5. F_1 と逆向き | F_1 と同じである | 小さく |

正答 5

[例題3] 3種類の飲物A, B, Cがある。値段の比はAとBが1:4, BとCが2:1であり, A, B, Cを1本ずつ買うと合計で560円になる。AとCの値段の差はいくらか。

1. 40円
2. 50円
3. 60円
4. 70円
5. 80円

正答 5

作文試験

(令和元年度第1回選考)

「佐賀県職員として求められていることについて」

(令和元年度第2回選考)

「あなたの考える佐賀県の魅力について」

論作文試験

(令和2年度第1回選考：大学卒業程度)

「佐賀県職員として、取り組みたい行政課題について」

(令和2年度第1回選考：高等学校卒業程度)

「これまでの生活の中で達成感を得た経験について」