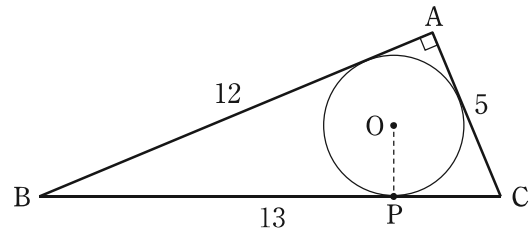


専門試験（電気）

[例題1] 平面図形に関する次の文中の
ア, イに入るものがいずれも妥当なのは
どれか。

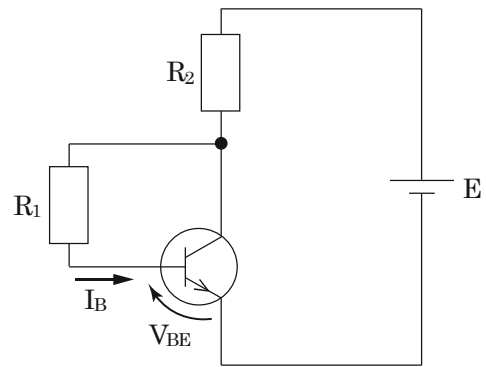
図のような, $AB=12$, $BC=13$, $CA=5$
で, $\angle A=90^\circ$ の $\triangle ABC$ がある。この
 $\triangle ABC$ の内接円 O の半径は であり, 内接円 O と辺 BC の接点を点 P としたとき,
 $BP =$ である。



- | | ア | イ |
|----|-----|-----|
| 1. | 2 | 9 |
| 2. | 2 | 10 |
| 3. | 2.4 | 9 |
| 4. | 2.4 | 9.6 |
| 5. | 2.4 | 10 |

正答 2

[例題2] 図のような回路において、トランジスタのエミッタ接地直流電流増幅率を h_{FE} とする。 $h_{FE} \gg 1$ であるとき、ベース電流 I_B はどのような式で表されるか。



$$1. I_B \doteq \frac{E - V_{BE}}{R_1 + h_{FE} R_2}$$

$$2. I_B \doteq \frac{E + V_{BE}}{R_1 - h_{FE} R_2}$$

$$3. I_B \doteq \frac{E - V_{BE}}{R_1 - h_{FE} R_2}$$

$$4. I_B \doteq \frac{E - V_{BE}}{h_{FE} R_1 + R_2}$$

$$5. I_B \doteq \frac{E + V_{BE}}{h_{FE} R_1 - R_2}$$

正答 1