

専門試験（農業土木）

[例題1] プレストレストコンクリートに関する次の記述のA～Eに当てはまるものの組合せとして妥当なのはどれか。

コンクリート構造部材が荷重を受けたとき が生じる部分に、あらかじめPC鋼材で を与えておくことにより、荷重によって構造部材に生じる が打ち消されるか、あるいはわずかしか が作用しない状態になる。このような考えに基づいてつくられるコンクリートをプレストレストコンクリート（PC）と呼び、PCを用いた構造をPC構造と呼ぶ。PCは鉄筋コンクリートと比較すると断面や自重が小さく、また、 が生じないか、生じても減少させることができる。

PCにはプレテンション方式とポストテンション方式があり、プレテンション方式は比較的 構造部材、ポストテンション方式は比較的 構造部材をつくるときにそれぞれ用いられることが多い。

	A	B	C	D	E
1.	圧縮応力	引張応力	硬化	大きい	小さい
2.	圧縮応力	引張応力	硬化	小さい	大きい
3.	圧縮応力	引張応力	ひび割れ	小さい	大きい
4.	引張応力	圧縮応力	硬化	大きい	小さい
5.	引張応力	圧縮応力	ひび割れ	小さい	大きい

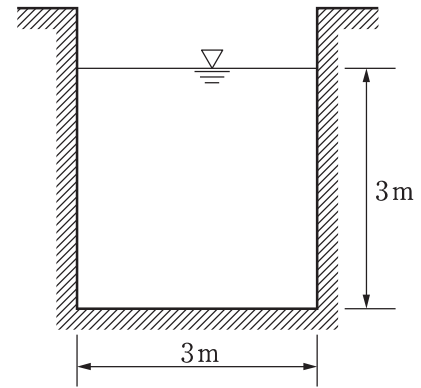
正答 5

専門試験（農業土木）

[例題2] 図のように、幅3mの長方形断面開水路を、水深3mで水が流れているとき、マンニング公式を用いると、断面平均流速はいくらか。

ただし、水面勾配を $\frac{1}{400}$ 、水路の粗度係数を0.025とする。

1. 1.0m/s
2. 1.5m/s
3. 2.0m/s
4. 2.5m/s
5. 3.0m/s



正答 3